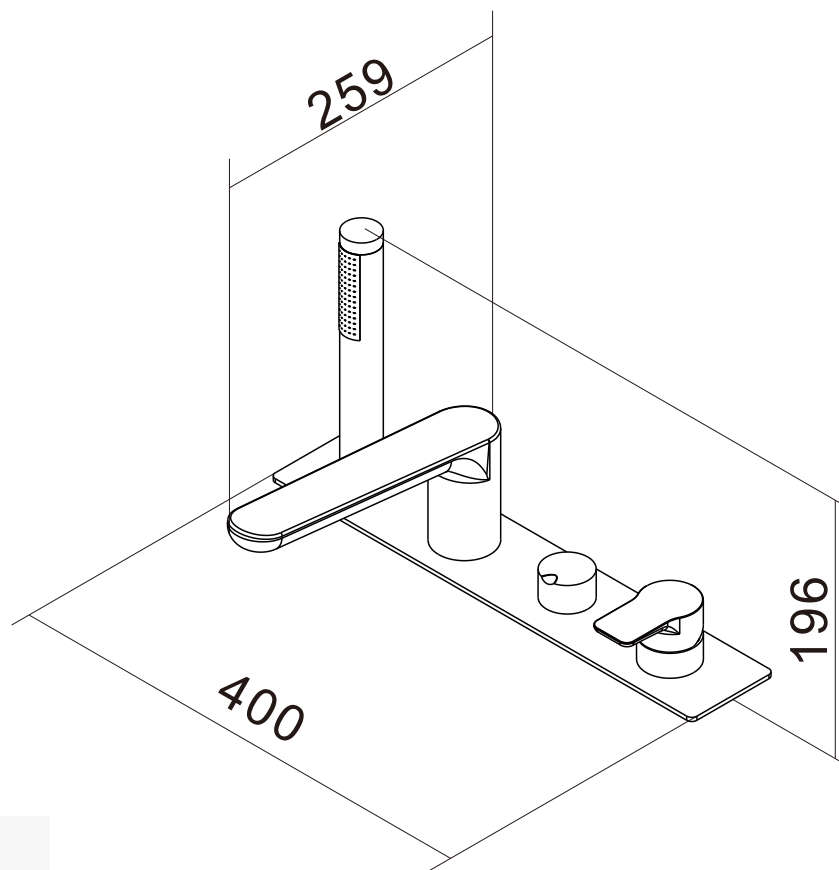
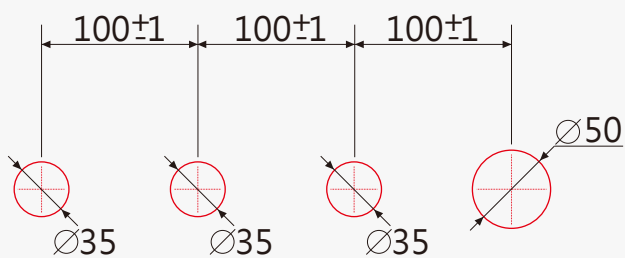


D-8034



注:安裝板厚度不可超過30mm



尺寸單位:mm

單位:mm

本圖為示意圖僅供參考

